



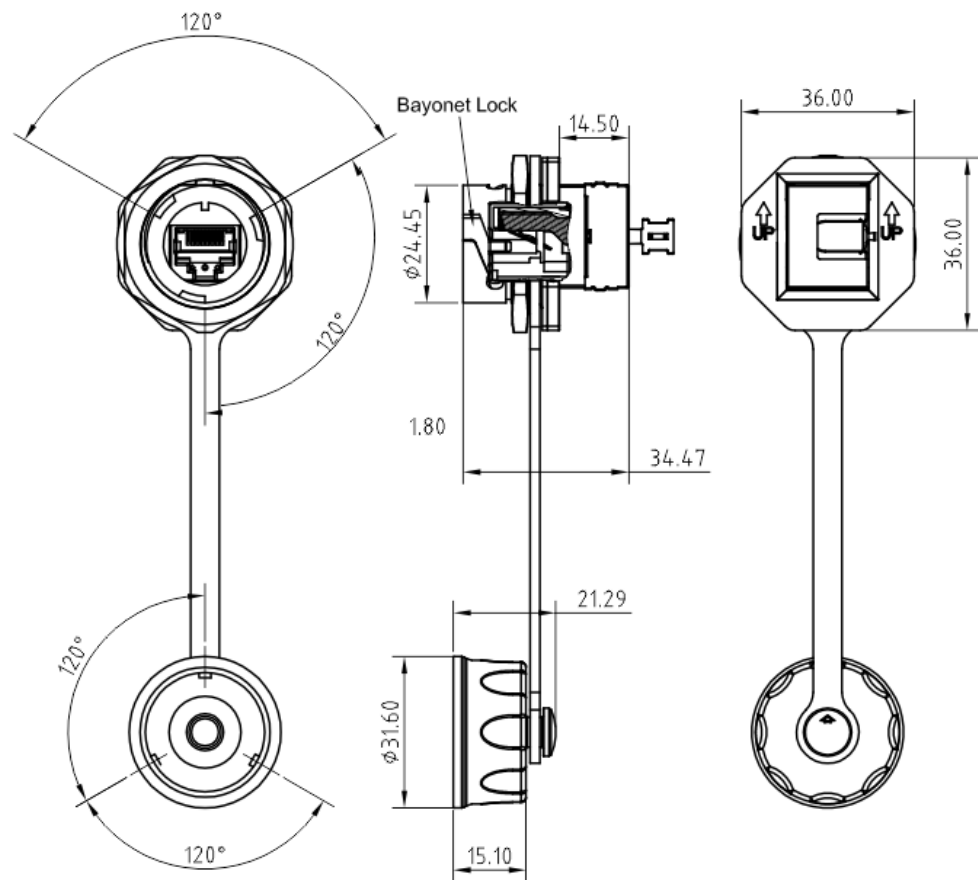
CONECTOR FEME A GIGALAN CAT.6 INDUSTRIAL IP67 BLINDADO



Ambiente de Instalação	Interno e/ou Externo
Ambiente de Operação	Agressivo, com interferência eletromagnética
Compatibilidade	Toda a linha FCS IP67
Vantagem	<ul style="list-style-type: none"> • Excede os limites estabelecidos nas normas para CAT.6/ Classe E; • Performance do canal garantida para até 4 conexões em canais de até 100 metros; • Boot especial que oferece proteção nas conexões contra sólidos e água, grau IP67; • Resistência química: óleos, solventes orgânicos, ácidos e bases fortes; • Inserção do cabo em ângulo de 90° ou 180°; • Acessório para proteção do contato IDC e manutenção do cabo crimpado; • Contato IDC em ângulo de 45° para melhoria da performance elétrica.
Aplicação	Suporte a IEEE 802.3, 1000 BASE T, 1000 BASE TX, EIA/TIA-854, ANSI/TIA-862, ATM, Vídeo, Sistemas de Automação Predial, y todos os protocolos LAN anteriores.
Suporte a POE	802.3af e 802.3at
Identificação	Identificação de categoria na face frontal, Logo Furukawa na parte superior do boot de proteção
Rastreamento	Embalagem com identificação do código do produto, descrição, data de fabricação, lote e contato do fabricante.
Tipo de Conector	RJ-45 Fêmea (Keystone Jack)
Padrão de Montagem	T568A e T568B
Material do Corpo do Produto	Corpo do produto: Termoplástico (PBT) de alto impacto não propagante à chama UL 94V-0 Keystone Jack: Policarbonato
Material do Contato Elétrico	RJ-45: Bronze fosforoso com 50 µin (1,27 µm) de ouro e 100 µin (2,54µm) de níquel 110 IDC: Bronze fosforoso com 100 µin (2,54 µm) de níquel e estanhado
Tipo de Cabo	F/UTP Cat 6
Diâmetro do condutor (mm)	24 a 22 AWG

Quantidade de Ciclos de Inserção	≥750 RJ45 e ≥200 RJ11 ≥200 no bloco IDC
Temperatura de Operação (°C)	-10°C a +60°C
Temperatura de Armazenamento (°C)	-40°C a +85°C
Força de Retenção (N)	Mínimo 133N
Resistência de Contato (mΩ)	20mΩ
Resistência DC (Ω)	0,2Ω
Resistência de Isolamento (MΩ)	500 MΩ
Prova de tensão elétrica aplicada	1000V (RMS, 60Hz, 1min)
Força de contato (N)	0,98N (100g)
Tipo de Embalagem	Saco plástico transparente com etiqueta de identificação
Lote Mínimo	10 peças
Acessórios Inclusos	Manual de instruções do Produto
Garantia	12 meses
RoHS	Este produto está em conformidade com a Diretiva Europeia RoHS: uma medida restritiva ao uso de metais pesados na fabricação dos produtos e relacionada à preservação do meio-ambiente.
Certificações	UL Listed E173971 ETL Verified 3193427CRT-002b
Normas	Atende FCC 68.5 (EMI - Interferencia Electromagnética).

Desenho técnico



[Codificação](#)