

**Curva Horizontal**

Cinza	DR 25230.01
Branco	DR 25240.00
Branco ( No Bact )	DR 25240.01

## 2.15 Curva Horizontal

Fabricada em alumínio injetado em duas partes: Base e Tampa de inspeção.

A base possui septo divisor interno acompanhando o desenho da canaleta.

O encaixe da tampa na base da curva se dá por pressão.

Embalagem: 04 peças.



**Mini Curva Vertical Externa**

**Mini Curva Vertical Interna**

Cinza	DR 26030.01	DR 26130.01
Branco	DR 26040.00	DR 26140.00
Branco ( No Bact )	DR 26040.01	DR 26140.01

## 2.16 Mini Curvas - Interna e Externa

Fabricadas em termoplástico de engenharia ABS/PC-V0 em dois modelos:

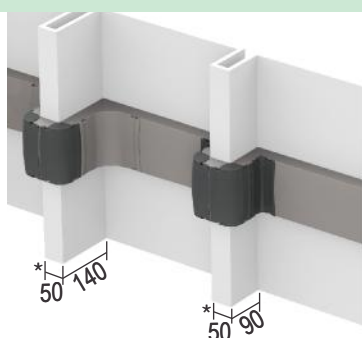
Interna e Externa.

São utilizadas em saliências de colunas com planos menores que 230mm.

Embalagem: 20 peças.

## Especificações/Orientações Técnicas

\* Dimensionais mínimos para utilização das mini curvas verticais



Para contornos de colunas com saliências menores que 230mm orienta-se a utilização das mini curvas verticais.



Assista o vídeo:  
Como instalar  
curvas horizontais.